



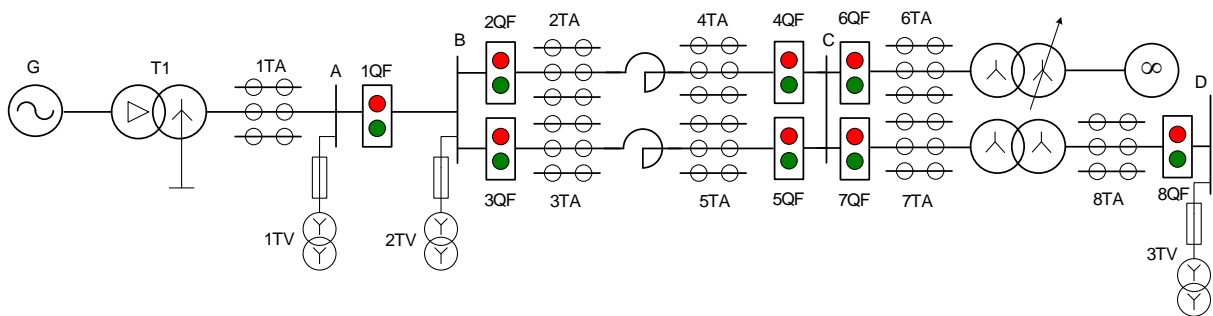
# ÔPÂ 6

1

2

3-1

TQDB-III



3-1

1)

2)

3)

U<sub>g</sub>

4)

5)

50

6)

50

---

---

380V

7)

380V

3)

4)

$U_e$

**B.**

		P	Q		$I_g$
$U_g$		$U_A$		$U_p$	$U_B$

2QF 4QF

3-2

	P	Q	$I_g$	$U_g$	$U_p$	$U_e$	$\Delta U$

$\Delta U$

$\Delta U = U_p - U_e$

1)

2)

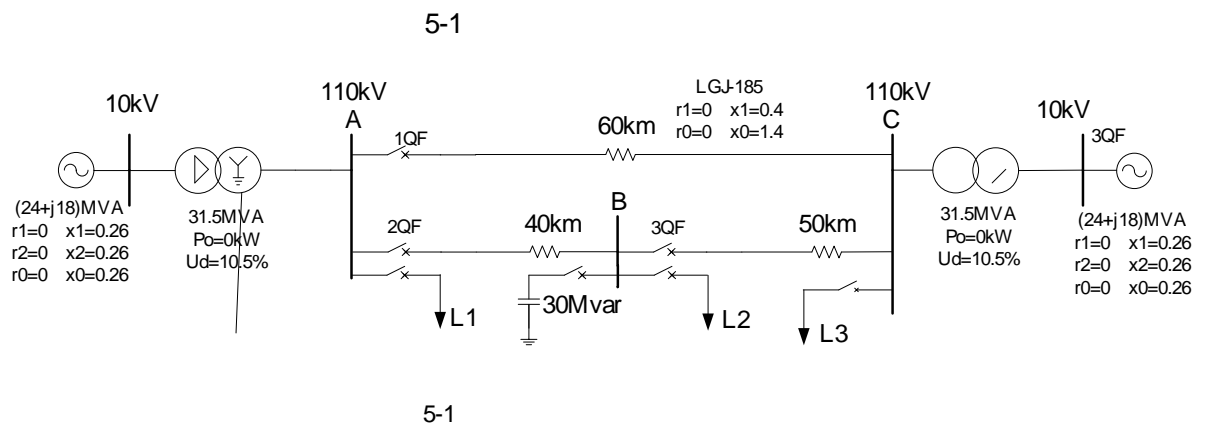
1)

2)

3)

# ÔPÂ Â

- (1)
- (2)
- (3)



1) PC

2)

.ddb

PC

Projects

1.ddb

1.ddb

(1)

5-1

5-2

L1

6MVA L2

4+j5 MVA L3

j5MVA

30Mvar

cc

(2) L1 L2 L3

5-3 5-4

(3) 5-5

5-5 5-6

5-1

	L1 L2 L3	L1 L2	L1 L3	L2 L3
--	----------	-------	-------	-------

5-4

	P+jQ MVA	MVA		P+jQ MVA	MVA	
AC 1QF						!
AB 2QF						
BC 3QF						

5-5

	1QF 2QF 3QF	1QF 3QF 2QF	1QF 2QF 3QF
A (kV)			
B (kV)			
C (kV)			

5-6

	1QF 2QF 3QF	1QF 3QF 2QF	1QF 2QF 3QF
	P+jQ MVA	MVA	P+jQ MVA
AC 1QF			
AB 2QF			
BC 3QF			

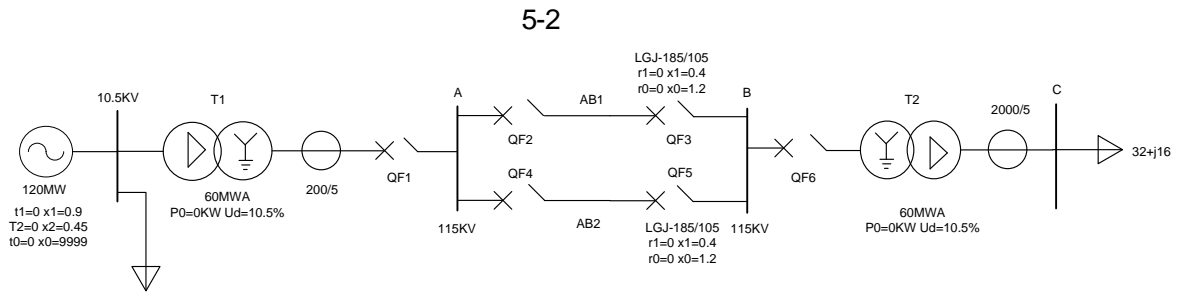
1)

2)

# ÔPÂ ?

(1)

(2)



5-2

PC

.ddb

(cc)

1)

5-7

5-7

s	kV	
A	kV	
B	kV	
C	kV	
QF1	A	
QF2	A	
QF3	A	
QF4	A	
QF5	A	
QF6	A	

2)



AB1

5-8 5-9

5-8 AB

kV

				A			B			C		
	Ua	Ub	Uc	Ua	Ub	Uc	Ua	Ub	Uc	Ua	Ub	Uc
A												
AB												
AB												

5-9 AB

A

	QF1			QF2			QF3			QF4			QF5		
	Ia	Ib	Ic	Ia	Ib	Ic	Ia	Ib	Ic	Ia	Ib	Ic	Ia	Ib	Ic
A															
AB															
AB															

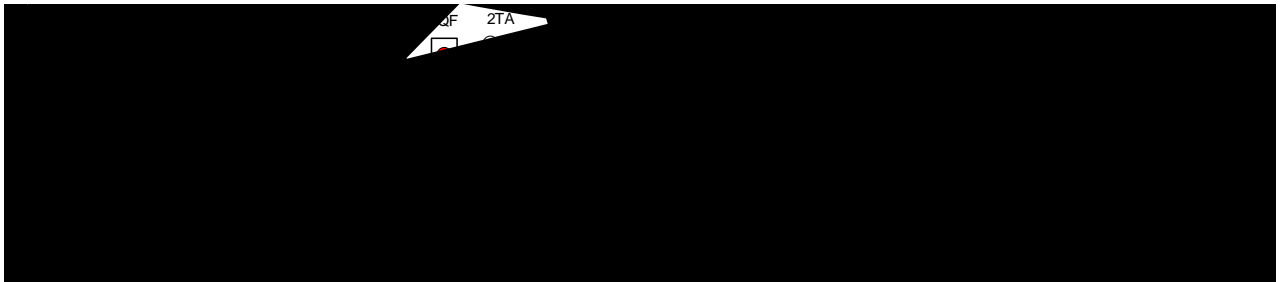
AB

AB

# ÔPÂ

- 1)
- 2)
- 3)

3-2



3-2

					600W
1	2	1	10QF	2	11QF

3-14

+

	1QF	2QF	3QF	4QF	5QF	6QF	7QF	8QF	9QF	10QF	11QF
	+		+	-	+		+		+	+	+
	+	+	+	+	+	-	+		+	+	+

1) 3-14

6QF

2)

$U_G$

3) 10QF

3-15

4) 10QF 11QF

3-16

3-15

1


3-16

1

2


1) 3-14

6QF

2)

$U_G$

3) 10QF

3-17

4) 10QF 11QF

3-18

3-17

1


3-18

1

2


1) 3-14

6QF

2)

I<sub>L</sub>

3) 10QF

3-19

4) 10QF 11QF

3-20

3-19

1


3-20

1

2


1)

2)

3)

1)

?

2)